

SYSTEMINFORMASJON, NIPROX 4 ELEMENT

Niprox katalytisk katalysator patronsystem med doseringspunkt for pH justering og hydrogendosering. Luftepotte på toppen av filterhus. Reguleringsventil for justering av sirkulerende vannmengde. 4 stk katalysator patroner 30" lengde. Sirkulerende vannmengde, 2 m³/h.

Fjerner oksygen, fjerner løst jern, fjerner humus.

Katalysatormassen filtrerer til under 1 µm.

Det anbefales at hydrogendoseringen blir gjort av autorisert personell, slik at riktig mengde blir dosert.

Kontakt Niprox for informasjon.

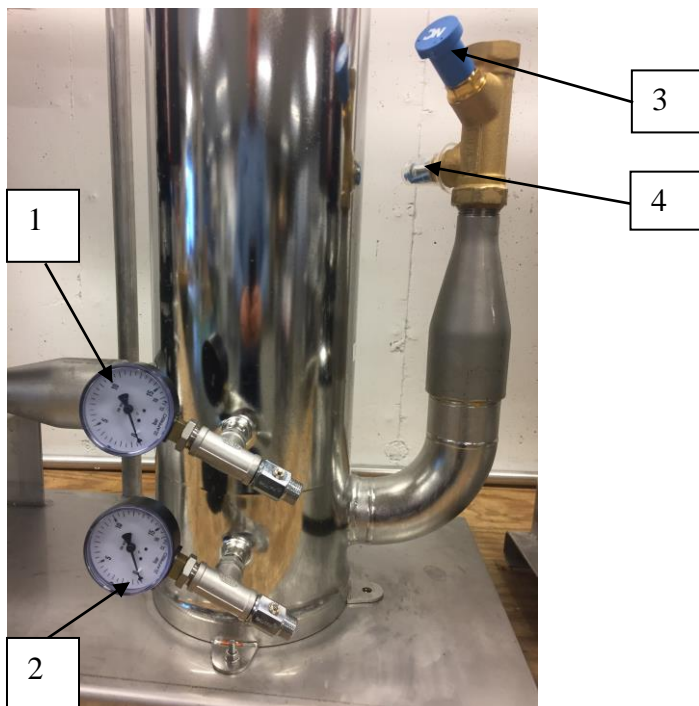
DRIFT AV NIPROX KATALYSATOR ELEMENTSYSTEM.

Måling av væskestrømmen over katalysatormassen:



1. Les av trykket på manometer som står før katalysatormasse.
2. Les av trykket på manometer som står etter katalysatormasse.
3. Reguleringsventil for væskestrømmen.
4. Les av væskestrømmen på skala i (4).

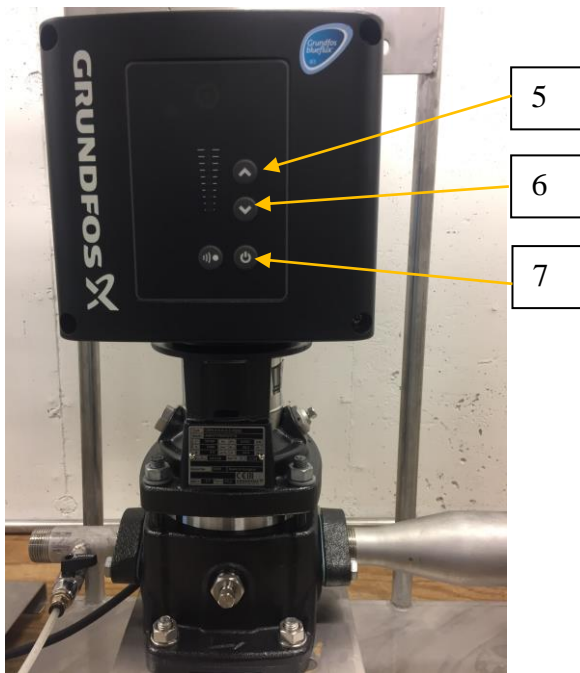
Regulering av væskestrøm gjøres med pumpe ved å trykke opp og nedpiler (5 og 6 - se bilde neste side).

Viser væskestrømsindikator (4) under 9,9 l/min ved full åpning av ventil (3) (skal alltid være helt åpen) og fullt pådrag på pumpe skal Niprox kontaktes.



Stoppe og starte Niprox anlegg:

1. Stopp pumpe på Niprox anlegg ved å trykke på Power-knapp  på frekvensomformer på pumpe (7).
2. Steng kuleventiler (tur og retur).
3. Åpne kuleventiler (tur og retur).
4. Start pumpe på Niprox anlegg ved å trykke på Power-knapp  på frekvensomformer på pumpe (7).



NB: Husk å lufte pumpe ved oppstart.

VEDLIKEHOLD 4 ELEMENT

Inspeksjon:

Utføres ukentlig av kunde:

Kontrollere visuelt at anlegget går, lekkasjer, skader og lyd.

Kontroller trykkfallet over katalysatormassen en gang pr. mnd.

Når væskestrømsindikator ikke oppnår 33 l/min kan en regulere væskestrømmen med piltastene på pumpa (5 og 6) og reguleringsventil (3) står fullt åpen. Minimum væskestrøm er 9,9 l/min.

VIKTIG

Ved reparasjoner o.l, må stikkontakt til Niprox anlegget trekkes ut

Ved strømstans starter Niprox anlegget automatisk

SERVICEAVTALE

Det inngås en vedlikeholdsavtale der Niprox foretar kontroll to ganger i året hvor vi tar måling av vannkvalitet og garanterer for at vannet har en kontinuerlig tilfredsstillende vannkvalitet over tid. Dette blir dokumentert og rapportert.

Dette for å unngå problem i fremtiden.

Med det grundige arbeidet som blir gjort på servicerundene våre, sørger vi for at vannkvaliteten til en hver tid er tilfredsstillende.

Vi setter vannet i system

UTSTYRSLEVERANSER 4 ELEMENT

Plassering:	Utstysleveranse	Under levrandør	Leverandør	Antall	TLF Niprox
Teknisk rom	Manometer 0-16 bar x ¼"	Hasvold AS	Niprox Technology	2	57746090
Teknisk rom	Ballofix x ¼" kule ventil	Ahlsell	Niprox Technology	1	57746090
Teknisk rom	Ballofix x ¾" kule ventil	Ahlsell	Niprox Technology	3	57746090
Teknisk rom	Reguleringsventil NC Flow DN 25 inv. gj.	Nordicold	Niprox Technology	1	57746090
Teknisk rom	Luftepotte Taco Hy-vent x 3/8"	Presisjonst- eknikk	Niprox Technology	1	57746090
Teknisk rom	Pumpe CRE 3-3	Grundfos	Niprox Technology	1	57746090
Teknisk rom	Syrefast Ramme	Origod	Niprox Technology	1	57746090
Teknisk rom	Katalysator patroner		Niprox Technology	4	57746090
Teknisk rom	Filterhus	Filtra AS	Niprox Technology	1	57746090

SPEKIFIKASJONER PUMPE 4 ELEMENT

Specifications

Product name: CRE 3-3 A-A-E-HQOE
 Product No: 98443290
 EAN number: 5711495111847
 Price: On request

Technical
 Speed for pump data: 3380 rpm
 Rated flow: 3.5 m³/h
 Rated head: 20.6 m
 Head max: 28.2 m
 Impellers: 3
 Primary shaft seal: HQOE
 Approvals on nameplate: CE, TR
 Curve tolerance: ISO9906:2012 3B
 Stages: 3
 Pump version: A
 Model: A

Materials
 Pump housing: Cast iron
 Pump housing: EN-JL1030
 Pump housing: ASTM A48-30 B
 Impeller: Stainless steel
 Impeller: DIN W-Nr. 1.4301
 Impeller: AISI 304
 Material code: A
 Code for rubber: E
 Bush material: NONE

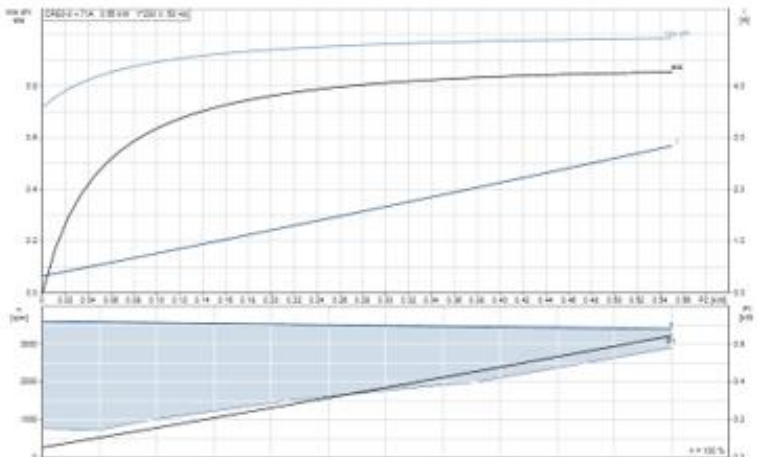
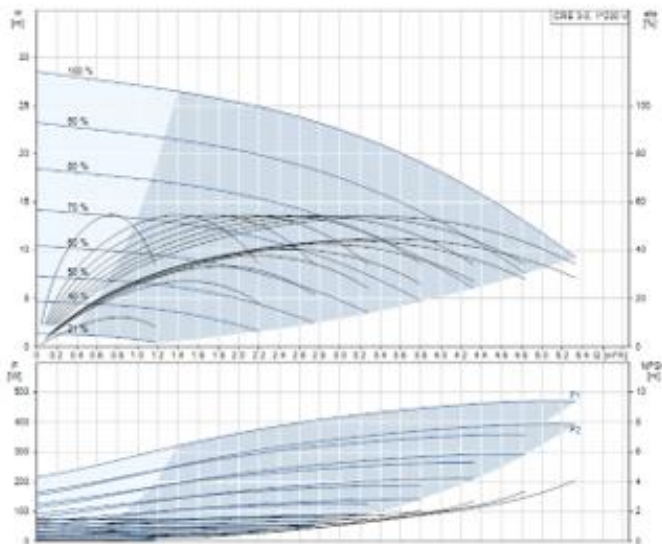
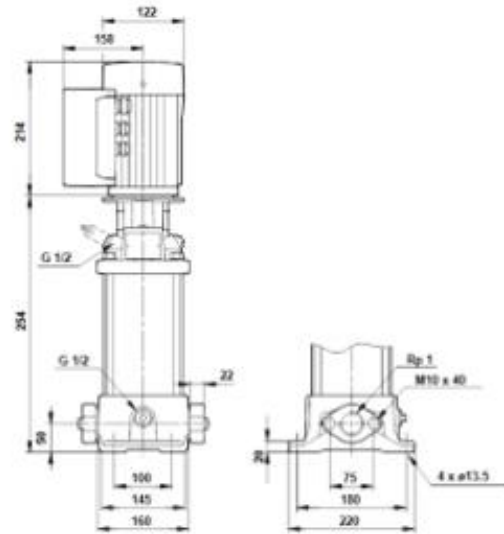
Installation
 Maximum ambient temperature: 50 °C
 Max pressure at stated temp: 16 bar / 120 °C
 Max pressure at stated temp: 16 bar / -20 °C
 Flange standard: OVAL
 Connect code: A
 Pipe connection: Rp 1
 Flange size for motor: FT95

Liquid
 Pumped liquid: Water
 Liquid temperature range: -20 .. 120 °C
 Q_{Op}/fluidTemp: 20 °C
 Density: 998.2 kg/m³

Electrical data
 Motor type: 71A
 IE Efficiency class: IE5
 Rated power - P2: 0.55 kW
 Mains frequency: 50 Hz
 Rated voltage: 1 x 200-240 V
 Rated current: 3.45-2.90 A
 Cos phi - power factor: 0.98
 Rated speed: 360-4000 rpm
 Efficiency: 85.3%
 Enclosure class (IEC 34-5): IP55
 Insulation class (IEC 85): F
 Motor protec: YES
 Motor No: 98248246

Controls
 Control panel: HMR200 - Standard
 Function Module: FM300 - Advanced

Others
 Label: Grundfos Blueflux
 Minimum efficiency index, MEI: 0.7
 Net weight: 21.2 kg
 Gross weight: 24.1 kg
 Config. file no: 98498682



ANVISNING LUFTEPOTTE 4 ELEMENT

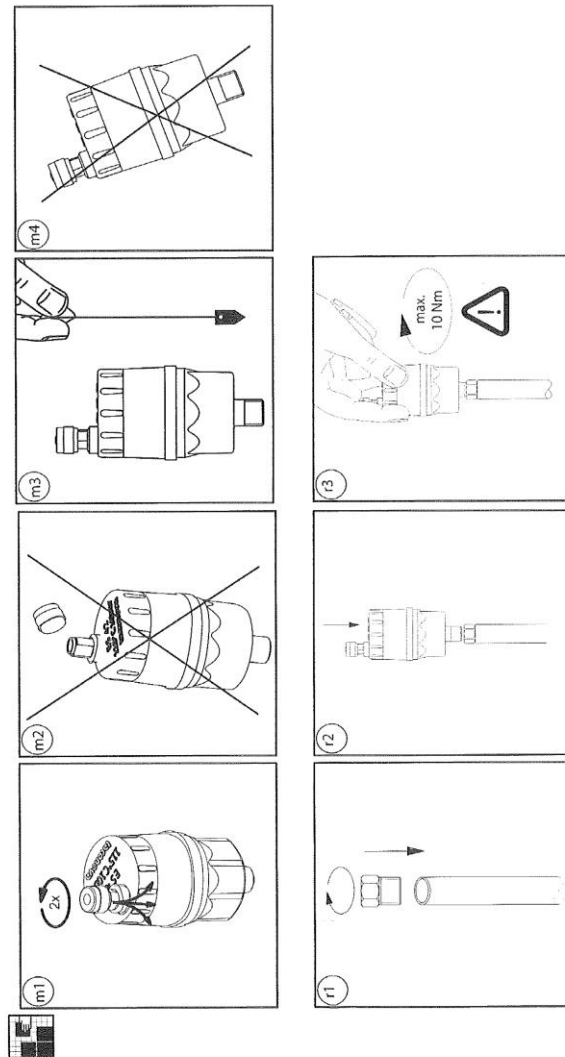
11/07 208853 - FA 1085

taconova

OSTACO AG - Steinack - fassé 6 - CH-8902 Urdorf
 www.taconova.com www.taconova.fr
 www.taconova.de www.taconova.co.uk

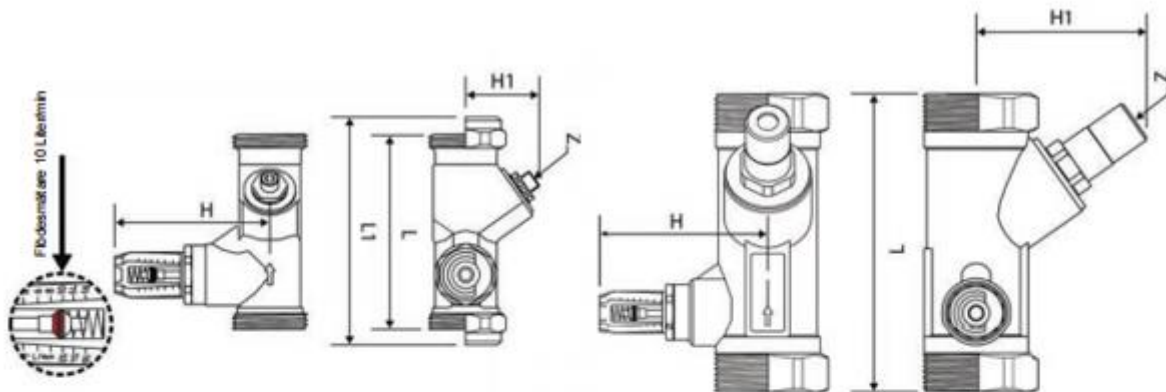
Instructions

ES 42 Hy Vent



TB	115°C
PB	10 bar

MÅLSKISSE REGULERINGS VENTIL 4 ELEMENT



Art. nr	Anslutning	Flödesområde	Dimensioner i mm				
			L	L1	H	H1	Z
V33499303	Utv. G25	0,5-7 l/min	86		68	37	4
V33499305	Utv. G25	2-16 l/min	86		68	37	4
V33499310	Utv. G25	4-36 l/min	86		68	37	4
V33499335	22 mm kl.k.	2-16 l/min	86	106	68	37	4
V33499340	22 mm kl.k.	4-36 l/min	86	106	68	37	4
V33499415	Inv. G25	5-50 l/min	120		73	69	6/8*
V33499420	Inv. G32	10-80 l/min	135		77	77	6/8*
V33499425	Inv. G40	15-120 l/min	153		80	78	6/8*
V33499430	Inv. G50	20-200 l/min	176		85	87	6/8*
V33499315	Utv. G32	5-50 l/min	120		73	69	6/8*
V33499320	Utv. G40	10-80 l/min	135		77	77	6/8*
V33499325	Utv. G50	15-120 l/min	153		80	78	6/8*
V33499330	Utv. G65	20-200 l/min	176		85	87	6/8*

* 6 mm för justering / 8 mm för låsning (memostop)