

SYSTEMINFORMASJON NIPROX 12 ELEMENT

Niprox katalytisk katalysator patronsystem med doseringspunkt for pH justering og hydrogendosering. Luftepotte på toppen av filterhus. Reguleringsventil for justering av sirkulerende vannmengde. 12 stk katalysator patroner 30" lengde. Sirkulerende vannmengde, 6 m³/h.

Fjerner oksygen, fjerner løst jern, fjerner humus.

Katalysatormassen filtrerer til under 1 µm.

Det anbefales at hydrogendoseringen blir gjort av autorisert personell, slik at riktig mengde blir dosert.

Kontakt Niprox for informasjon.

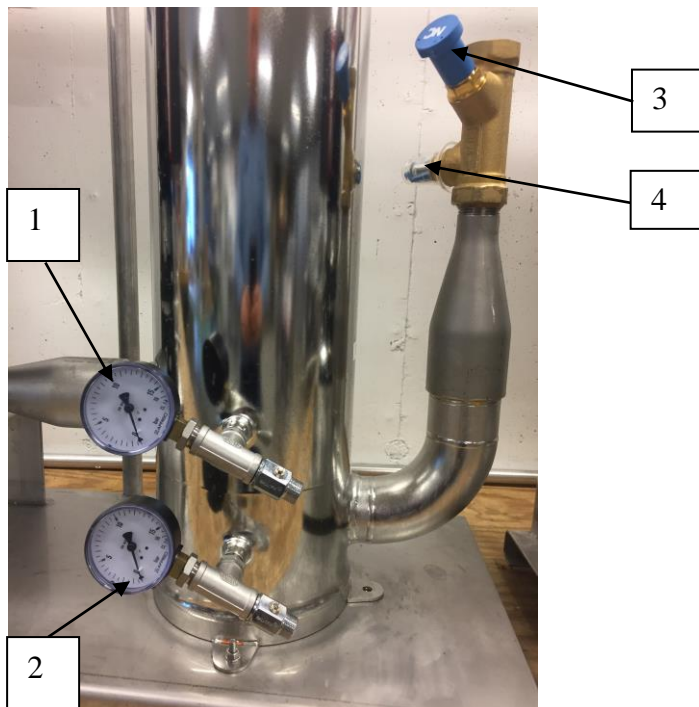
DRIFT AV NIPROX KATALYSATOR ELEMENTSYSTEM.

Måling av væskestrømmen over katalysatormassen:



1. Les av trykket på manometer som står før katalysatormasse.
2. Les av trykket på manometer som står etter katalysatormasse.
3. Reguleringsventil for væskestrømmen.
4. Les av væskestrømmen på skala i (4).

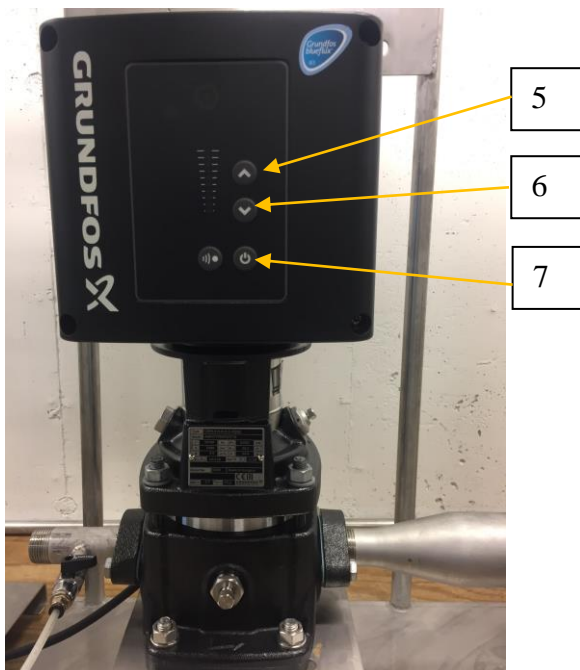
Regulering av væskestrøm gjøres med pumpe ved å trykke opp og nedpiler (5 og 6 - se bilde neste side).

Viser væskestrømsindikator (4) under 33 l/min ved full åpning av ventil (3) (skal alltid være helt åpen) og fullt pådrag på pumpe skal Niprox kontaktes.



Stoppe og starte Niprox anlegg:

1. Stopp pumpe på Niprox anlegg ved å trykke på Power-knapp  på frekvensomformer på pumpe (7).
2. Steng kuleventiler (tur og retur).
3. Åpne kuleventiler (tur og retur).
4. Start pumpe på Niprox anlegg ved å trykke på Power-knapp  på frekvensomformer på pumpe (7).



VEDLIKEHOLD 12 ELEMENT

Inspeksjon:

Utføres ukentlig av kunde:

Kontrollere visuelt at anlegget går, lekkasjer, skader og lyd.

Kontroller trykkfallet over katalysatormassen en gang pr. mnd.

Når væskestrømsindikator ikke oppnår 100 l/min kan en regulere væskestrømmen med piltastene på pumpa (5 og 6) og reguleringsventil (3) står fullt åpen. Minimum væskestrøm er 33 l/min.

VIKTIG

Ved reparasjoner o.l, må stikkontakt til Niprox anlegget trekkes ut

Ved strømstans starter Niprox anlegget automatisk

SERVICE

Det inngås en vedlikeholdsavtale der Niprox technology foretar kontroll to ganger i året hvor vi tar måling av vannkvalitet og garanterer for at vannet har en kontinuerlig tilfredsstillende vannkvaliteten over tid.. Dette blir dokumentert og rapportert.

Dette for å unngå problem i fremtiden.

Med det grundige arbeidet som blir gjort på servicerundene våre, sørger vi for at vannkvaliteten til en hver tid er tilfredsstillende.

Vi setter vannet i system

UTSTYRSLEVERANSER 12 ELEMENT

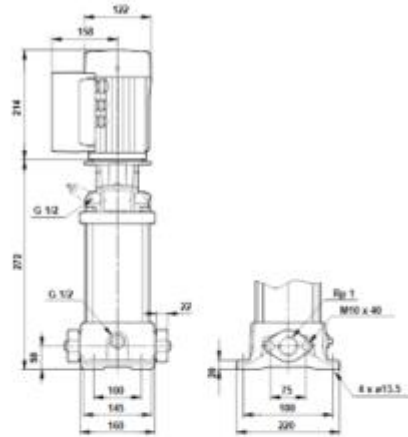
Plassering:	Utstysleveranse	Under leverandør	Leverandør	Antall	TLF Niprox
Teknisk rom	Manometer 0-16bar	Hasvold AS	Niprox Technology	2	57746090
Teknisk rom	Ballefix 3/8" kuleventil	Ahlsell	Niprox Technology	3	57746090
Teknisk rom	Ballefix 1/4" kuleventil	Ahlsell	Niprox Technology	1	57746090
Teknisk rom	Reguleringsventil NC Flow DN 40 inv. G40 15-120 L/min	NordiCold	Niprox Technology	1	57746090
Teknisk rom	Luftepotte Taco Hy-vent x 3/8"	Presisjonsteknikk	Niprox Technology	1	57746090
Teknisk rom	Pumpe CRE 5-5	Grundfos	Niprox Technology	1	57746090
Teknisk rom	Filterhus	Filtra as	Niprox Technology	1	57746090
Teknisk rom	Syrefast Ramme	Origod	Niprox Technology	1	57746090
Teknisk rom	Katalysatorpatroner		Niprox Technology	12	57746090

SPEKIFIKASJONER PUMPE 12 ELEMENT

Specifications

Product name CRE 1-4 A-A-A-E-HQOE
 Product No 98389277
 EAN number 5711494174928
 Price On request

Technical
 Speed for pump data 3410 rpm
 Rated flow 2.2 m³/h
 Rated head 26.8 m
 Head max 36.2 m
 Impellers 4
 Primary shaft seal HQOE
 Approvals on nameplate CE, TR
 Curve tolerance ISO9906:2012 3B
 Stages 4
 Pump version A
 Model A



Materials
 Pump housing Cast iron
 Pump housing EN-JL1030
 Pump housing ASTM A48-30 B
 Impeller Stainless steel
 Impeller DIN W-Nr. 1.4301
 Impeller AISI 304
 Material code A
 Code for rubber E
 Bush material NONE

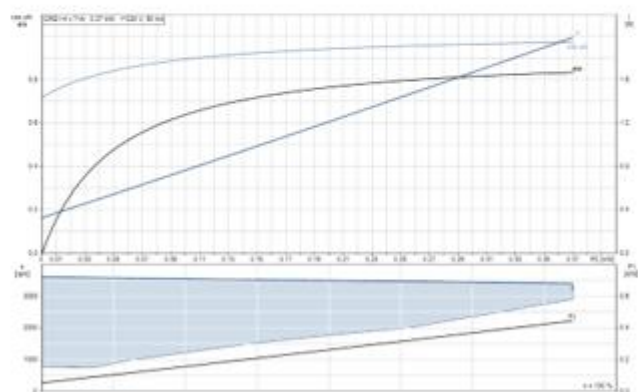
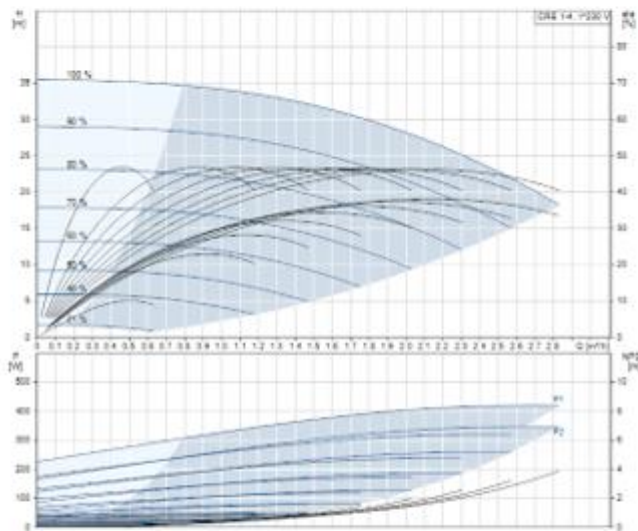
Installation
 Maximum ambient temperature 50 °C
 Max pressure at stated temp 16 bar / 120 °C
 Max pressure at stated temp 16 bar / -20 °C
 Flange standard OVAL
 Connect code A
 Pipe connection Rp 1
 Flange size for motor FT85

Liquid
 Pumped liquid Water
 Liquid temperature range -20 ... 120 °C
 Q_{OpFluidTemp} 20 °C
 Density 998.2 kg/m³

Electrical data
 Motor type 71A
 IE Efficiency class IE5
 Rated power - P2 0.37 kW
 Mains frequency 50 Hz
 Rated voltage 1 x 200-240 V
 Rated current 2.40-2.10 A
 Cos phi - power factor 0.96
 Rated speed 360-4000 rpm
 Efficiency 84,0%
 Enclosure class (IEC 34-5) IP55
 Insulation class (IEC 85) F
 Motor protec YES
 Motor No 98190190

Controls
 Control panel HMI200 - Standard
 Function Module FM300 - Advanced

Others
 Label Grundfos Blueflux
 Minimum efficiency index, MEI ≥ 0.7
 Net weight 21.6 kg
 Gross weight 24.5 kg
 Config. file no 98498324



ANVISNING LUFTEPOTTE 12 ELEMENT

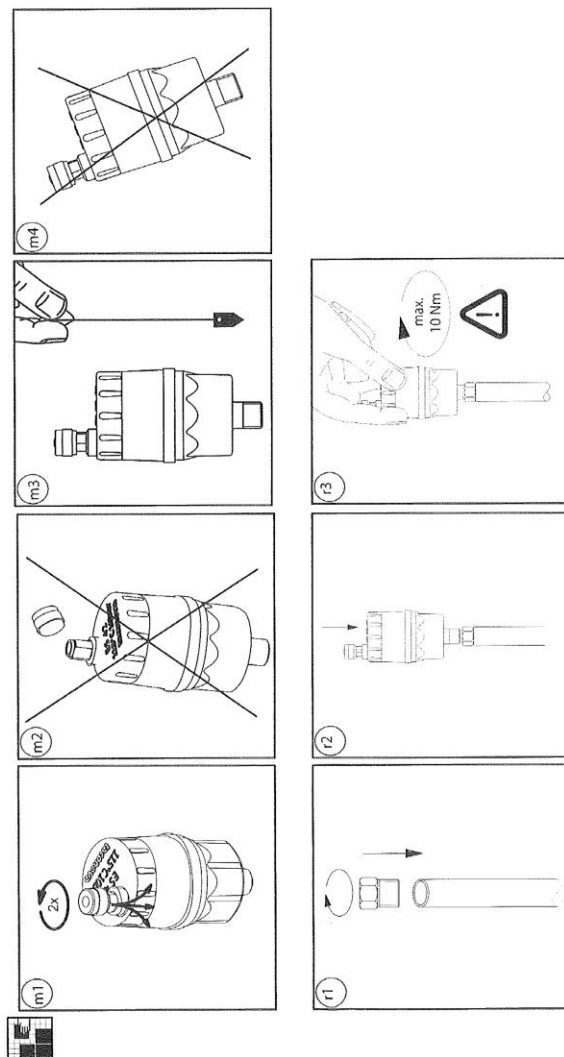
11/07 208853 - FA 1085

tacovova

OSTACO AG - Steinack - fassé 6 - CH-8902 Urdorf
 www.tacovova.com www.tacovova.fr
 www.tacovova.de www.tacovova.co.uk

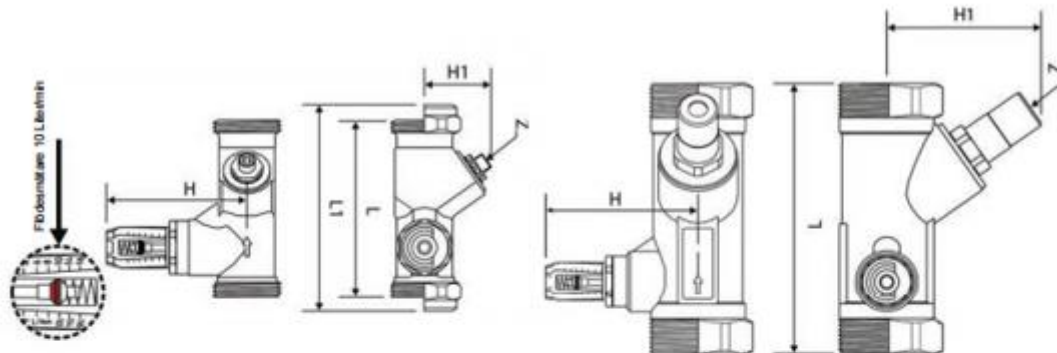
Instructions

ES 42 Hy Vent



TB	115°C
PB	10 bar

MÅLSKISSE REGULERINGS VENTIL 12 ELEMENT



Art. nr	Anslutning	Flödesområde	Dimensioner i mm				
			L	L1	H	H1	Z
V33499303	Utv. G25	0,5-7 l/min	86		68	37	4
V33499305	Utv. G25	2-16 l/min	86		68	37	4
V33499310	Utv. G25	4-36 l/min	86		68	37	4
V33499335	22 mm kl.k.	2-16 l/min	86	106	68	37	4
V33499340	22 mm kl.k.	4-36 l/min	86	106	68	37	4
V33499415	Inv. G25	5-50 l/min	120		73	69	6/8*
V33499420	Inv. G32	10-80 l/min	135		77	77	6/8*
V33499425	Inv. G40	15-120 l/min	153		80	78	6/8*
V33499430	Inv. G50	20-200 l/min	176		85	87	6/8*
V33499315	Utv. G32	5-50 l/min	120		73	69	6/8*
V33499320	Utv. G40	10-80 l/min	135		77	77	6/8*
V33499325	Utv. G50	15-120 l/min	153		80	78	6/8*
V33499330	Utv. G65	20-200 l/min	176		85	87	6/8*

* 6 mm för injustering / 8 mm för låsning (memostop)