

SYSTEMINFORMASJON, NIPROX 2 ELEMENT

Niprox katalytisk katalysator patronsystem med doseringspunkt for pH justering og hydrogendosering. Luftepotte på toppen av filterhus. Reguleringsventil for justering av sirkulerende vannmengde. 2 stk katalysator patroner 30" lengde. Sirkulerende vannmengde, 1 m³/h.

Fjerner oksygen, fjerner løst jern, fjerner humus.

Katalysatormassen filtrerer til under 1 µm.

Det anbefales at hydrogendoseringen blir gjort av autorisert personell, slik at riktig mengde blir dosert.

Kontakt Niprox for informasjon.

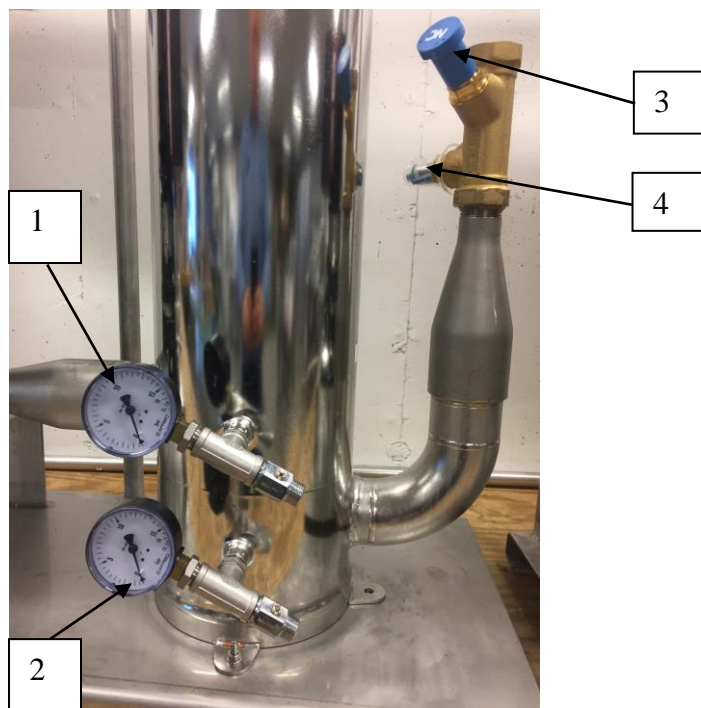
DRIFT AV NIPROX KATALYSATOR ELEMENTSYSTEM.

Måling av væskestrømmen over katalysatormassen:



1. Les av trykket på manometer som står før katalysatormasse.
2. Les av trykket på manometer som står etter katalysatormasse.
3. Reguleringsventil for væskestrømmen.
4. Les av væskestrømmen på skala i (4).

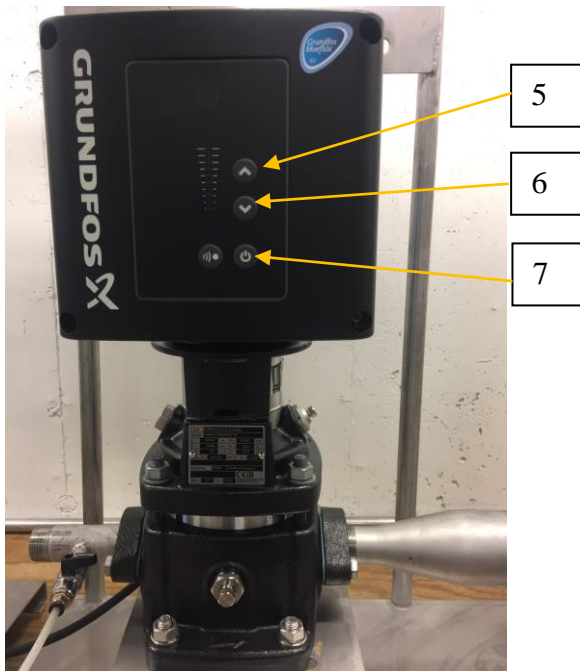
Ventil (3) skal alltid ha full åpning og væskestrømsindikator (4) skal vise 17 l/min.

Regulering av væskestrøm gjøres med pumpe ved å trykke opp og nedpiler (5 og 6 - se bilde neste side).



Stoppe og starte Niprox anlegg:

1. Stopp pumpe på Niprox anlegg ved å trykke på Power-knapp  på frekvensomformer på pumpe (7).
2. Steng kuleventiler (tur og retur).
3. Åpne kuleventiler (tur og retur).
4. Start pumpe på Niprox anlegg ved å trykke på Power-knapp  på frekvensomformer på pumpe (7).



NB: Husk å lufte pumpe ved oppstart.

VEDLIKEHOLD 2 ELEMENT

Inspeksjon:

Utføres ukentlig av kunde:

Kontrollere visuelt at anlegget går, lekkasjer, skader og lyd.
Kontroller trykkfallet over katalysatormassen en gang pr. mnd.
Når væskestrømsindikator ikke oppnår 17 l/min kan en regulere væskestrømmen med piltastene på pumpa (5 og 6) og reguleringsventil (3) står fullt åpen.

VIKTIG

Ved reparasjoner o.l, må stikkontakt til Niprox anlegget trekkes ut

Ved strømstans starter Niprox anlegget automatisk

SERVICEAVTALE

Det inngås en vedlikeholdsavtale der Niprox foretar kontroll to ganger i året hvor vi tar måling av vannkvalitet og garanterer for at vannet har en kontinuerlig tilfredsstillende vannkvalitet over tid. Dette blir dokumentert og rapportert.

Dette for å unngå problem i fremtiden.

Med det grundige arbeidet som blir gjort på servicerundene våre, sørger vi for at vannkvaliteten til en hver tid er tilfredsstillende.

Vi setter vannet i system

UTSTYRSLEVERANSER 2 ELEMENT

Posisjon:	Utstysleveranse	Underleverandør	Leverandør	Antall	TLF Niprox
1	Manometer 0-16 bar x 1/4"	Hasvold AS	Niprox Technology	2	57746090
2	Ballofix x 1/4" kule ventil	Raufoss Water & Gas A/S	Niprox Technology	1	57746090
3	Ballofix x 3/4" kule ventil	Raufoss Water & Gas A/S	Niprox Technology	3	57746090
4	Reguleringsventil NC Flow DN 25 inv. gj.	NordiCold	Niprox Technology	1	57746090
5	Luftepotte Afriso Primovent 3/8"	Ahlsell / Afriso	Niprox Technology	1	57746090
6	Pumpe CRE 3-3	Grundfos	Niprox Technology	1	57746090
7	Syrefast Ramme	Origod	Niprox Technology	1	57746090
8	Katalysator patroner		Niprox Technology	2	57746090
9	Filterhus	Filtra AS	Niprox Technology	1	57746090

SPESIFIKASJONER PUMPE 2 ELEMENT

Specifications

Product name: CRE 3-3 A-A-A-E-HQGE
 Product No: 98443290
 EAN number: 5711495111847
 Price: On request

Technical
 Speed for pump data: 3580 rpm
 Rated flow: 3.5 m³/h
 Rated head: 20.6 m
 Head max: 28.2 m
 Impellers: 3
 Primary shaft seal: HQGE
 Approvals on nameplate: CE, TR
 Curve tolerance: ISO9906 2012 3B
 Stages: 3
 Pump version: A
 Model: A

Materials
 Pump housing: Cast iron
 Pump housing: EN-JL1030
 Pump housing: ASTM A48-30 B
 Impeller: Stainless steel
 Impeller: DIN V-Nr. 1.4301
 Impeller: AISI 304
 Material code: A
 Code for rubber: E
 Bush material: NONE

Installation

Maximum ambient temperature: 50 °C
 Max pressure at stated temp: 16 bar / 120 °C
 Max pressure at stated temp: 16 bar / -20 °C
 Flange standard: OVAL
 Connect code: A
 Pipe connection: Rp 1
 Flange size for motor: FT85

Liquid

Pumped liquid: Water
 Liquid temperature range: -20 .. 120 °C
 Q_{Op}/fluid temp: 20 °C
 Density: 998.2 kg/m³

Electrical data

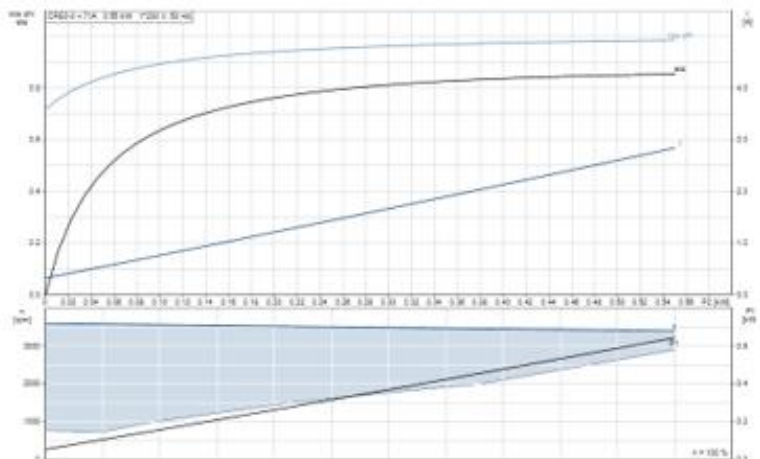
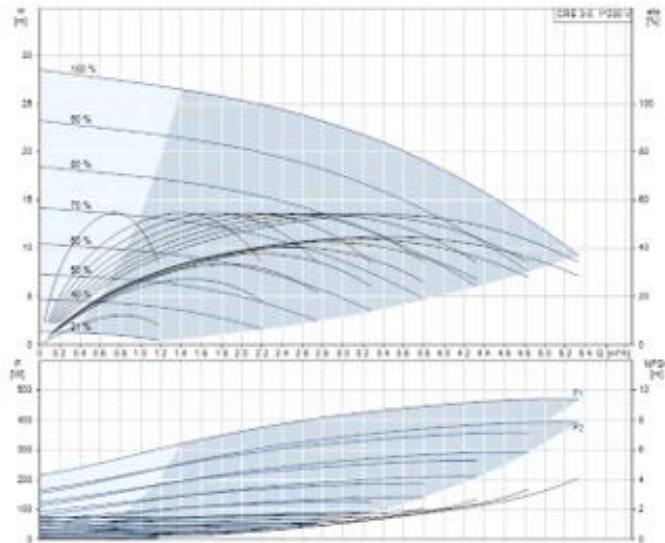
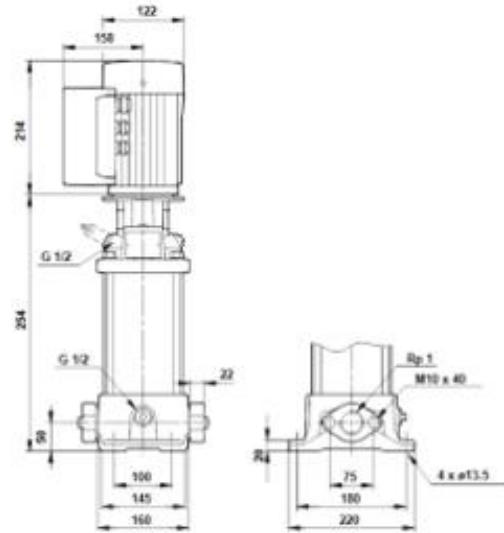
Motor type: T1A
 IE Efficiency class: IE5
 Rated power - P2: 0.55 kW
 Mains frequency: 50 Hz
 Rated voltage: 1 x 200-240 V
 Rated current: 3.45-2.90 A
 Cos phi - power factor: 0.98
 Rated speed: 360-4000 rpm
 Efficiency: 85.3%
 Enclosure class (IEC 34-5): IP55
 Insulation class (IEC 85): F
 Motor protec: YES
 Motor No: 98248246

Controls

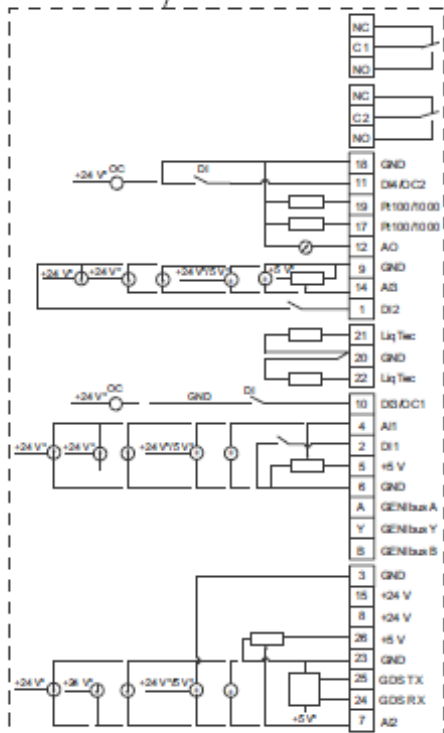
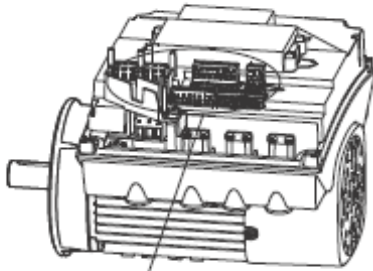
Control panel: HM200 - Standard
 Function Module: FM300 - Advanced

Others

Label: Grundfos Blueflux
 Minimum efficiency index, MEI a: 0.7
 Net weight: 21.2 kg
 Gross weight: 24.1 kg
 Config. file no: 98498882



TILKOBLINGER PUMPE 4 ELEMENT



TM053508 35/12

* Hvis der bruges en ekstern forsyningskilde, skal der være en forbindelse til GND.

Fig. 8 Tilslutningsklemmer, CRE-, CRIE-, CRNE-, SPKE- og MTRÉ-pumper

Klemme	Type	Funktion
NC	Brydekontakt	
C1	Fælles	Melderelæ 1 (LIVE eller SELV)
NO	Sluttekontakt	
NC	Brydekontakt	
C2	Fælles	Melderelæ 2 (kun SELV)
NO	Sluttekontakt	
18	GND	Jord
11	DI4/OC2	Digital indgang/udgang, konfigurerbar. Åben kollektor: Maks. 24 V resistiv eller induktiv.
19	Pt100/1000-indgang 2	Pt100/1000-sensor-indgang
17	Pt100/1000-indgang 1	Pt100/1000-sensor-indgang
12	AO	Analog udgang: 0-20 mA / 4-20 mA / 0-10 V
9	GND	Jord
14	AI3	Analog indgang: 0-20 mA / 4-20 mA / 0-10 V
1	DI2	Digital indgang, konfigurerbar
21	LiqTec-sensor-indgang 1	LiqTec-sensorindgang (hvid leder)
20	GND	Jord (brun og sort leder)
22	LiqTec-sensor-indgang 2	LiqTec-sensorindgang (blå leder)
10	DI3/OC1	Digital indgang/udgang, konfigurerbar. Åben kollektor: Maks. 24 V resistiv eller induktiv.
4	AI1	Analog indgang: 0-20 mA / 4-20 mA / 0,5 - 3,5 V / 0-5 V / 0-10 V
2	DI1	Digital indgang, konfigurerbar
5	+5 V	Forsyning til potentiometer og sensor
6	GND	Jord
A	GENibus, A	GENibus, A (+)
Y	GENibus, Y	GENibus, GND
B	GENibus, B	GENibus, B (-)
3	GND	Jord
15	+24 V	Forsyning
8	+24 V	Forsyning
26	+5 V	Forsyning til potentiometer og sensor
23	GND	Jord
25	GDS TX	Grundfos Digital Sensor-udgang
24	GDS RX	Grundfos Digital Sensor-indgang
7	AI2	Analog indgang: 0-20 mA / 4-20 mA / 0,5 - 3,5 V / 0-5 V / 0-10 V

ANVISNING LUFTEPOTTE 4 ELEMENT

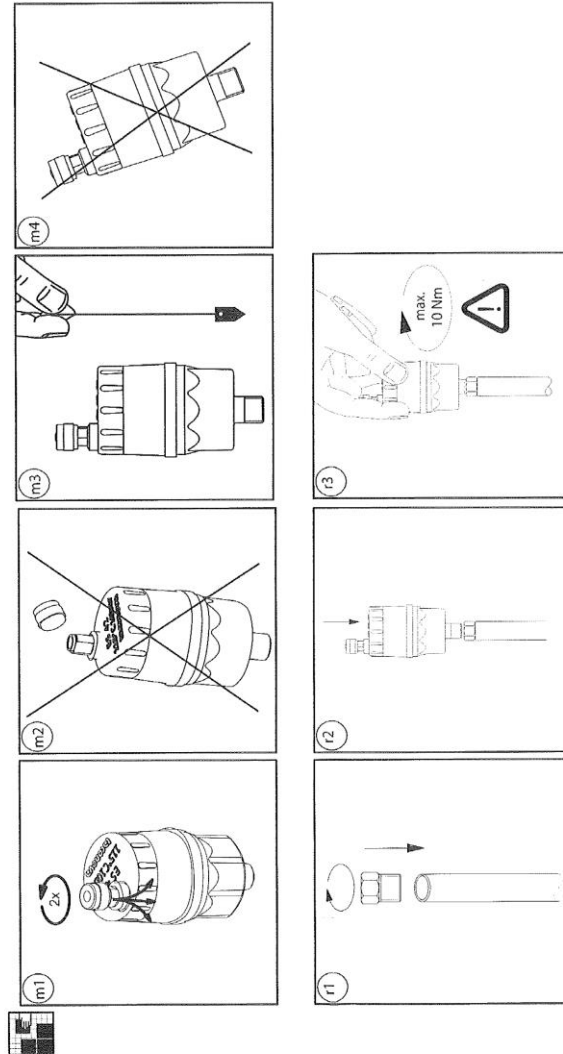
11/07 208853 - FA 1085

tacanova

OSTACO AG - Steinack - fassse 6 - CH-8902 Urdorf
 www.tacanova.com www.tacanova.fr
 www.tacanova.de www.tacanova.co.uk

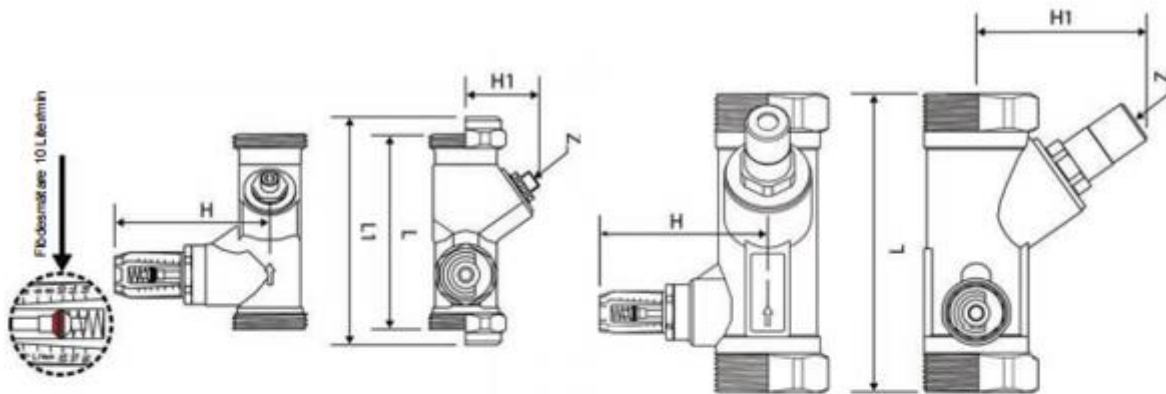
Instructions

ES 42 Hy Vent



TB	115°C
PB	10 bar

MÅLSKISSE REGULERINGS VENTIL 4 ELEMENT



Art. nr	Anslutning	Flödesområde	Dimensioner i mm				
			L	L1	H	H1	Z
V33499303	Utv. G25	0,5-7 l/min	86		68	37	4
V33499305	Utv. G25	2-16 l/min	86		68	37	4
V33499310	Utv. G25	4-36 l/min	86		68	37	4
V33499335	22 mm kl.k.	2-16 l/min	86	106	68	37	4
V33499340	22 mm kl.k.	4-36 l/min	86	106	68	37	4
V33499415	Inv. G25	5-50 l/min	120		73	69	6/8*
V33499420	Inv. G32	10-80 l/min	135		77	77	6/8*
V33499425	Inv. G40	15-120 l/min	153		80	78	6/8*
V33499430	Inv. G50	20-200 l/min	176		85	87	6/8*
V33499315	Utv. G32	5-50 l/min	120		73	69	6/8*
V33499320	Utv. G40	10-80 l/min	135		77	77	6/8*
V33499325	Utv. G50	15-120 l/min	153		80	78	6/8*
V33499330	Utv. G65	20-200 l/min	176		85	87	6/8*

* 6 mm för justering / 8 mm för låsning (memostop)